

# ESCONカバープレート



全 景



ESCONカバープレート



切吹き内部

ESCONカバープレートは、超高強度合成繊維補強コンクリート（ESCON）を使用した薄型・高耐久性な版であり、漁港などの高腐食環境下でも腐食せず、薄型かつ高耐久性を実現しています。

補強鋼材を一切使用していないため、漁港施設や水産機能施設等の腐食環境の厳しい区域への適用が特に期待されています。

エスイー独自の岸壁・護岸耐震補強アンカー工法と併用だけではなく、ESCONカバープレートおよびESCONは幅広い分野へ応用が期待できます。



## 特 長

### ● 高 耐 久 性

鋼材を使用していないため、腐食劣化の恐れがありません。

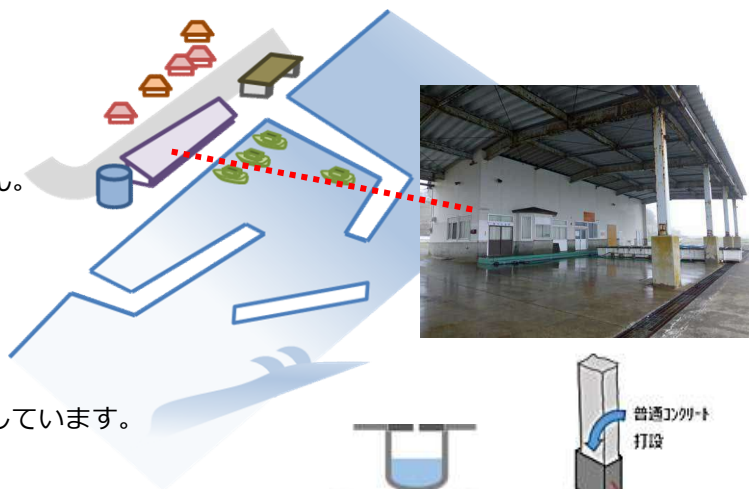
### ● 耐 摩 耗 性

非常に高い耐摩耗性能を有しています。

### ● 技術評価証取得

（一社）漁港漁場新技術研究会での技術審査評価証を取得しています。

※審査・評価番号 第15-B-001号



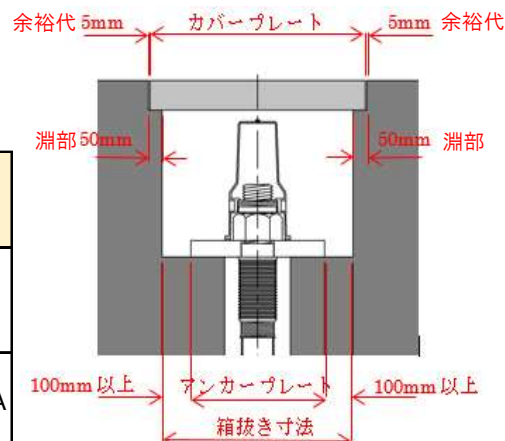
グレーチング代用品 構造物の補修・補強

## 規格寸法

岸壁・護岸耐震補強アンカー工法用の切欠き部蓋部材として使用した際の規格寸法を下表に示します。

※その他寸法についても製造可能です、御相談下さい。

規 格	カバープレート寸法(mm)		対応 荷重	切吹き部寸法(mm)		対応する アンカー規格
	外径寸法	厚 さ		箱抜き部	淵 部	
ESCP-590-T-14	590	75	T-14	□500	□600	F20~110TA
ESCP-590-T-25	590	100	T-25			
ESCP-790-T-14	790	75	T-14	□700	□800	F130~360TA
ESCP-790-T-25	790	100	T-25			



# ESCON (Extra-High Tensile Strength Concrete)

ESCONは、専用の結合材と補強繊維を用いた超高強度合成繊維補強コンクリートです。緻密化された硬化体の形成により、普通コンクリートに比べて格段に高い圧縮強度、引張強度ならびに耐久性を実現しました。

## 特長

### 圧縮強度150N/mm<sup>2</sup>を実現

一般的なコンクリートと比べて、圧縮強度が5~6倍、引張強度が7~10倍と極めて高く、断面のスリム化がはかれます。

### 高耐久性

硬化体が緻密であるため、塩化物イオンの浸入や中性化の心配がほとんどなく、長寿命化によるライフサイクルコストの削減が可能です。

### 合性繊維による補強

配合される合成繊維の架橋効果<sup>※</sup>により、引張強度、せん断強度が増加します。また、火災時には合成繊維が溶融することで、爆裂の抑制効果が期待できます。

※ひび割れ発生後もひび割れ間で合成繊維が力を伝達し合い強度を維持しようとする効果。

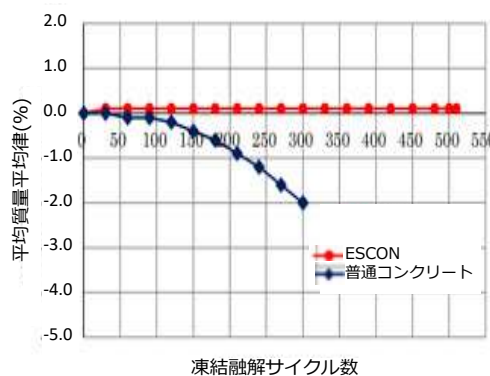
## 基本性能

項目	単位	ESCONの特性値
密度	g/cm <sup>3</sup>	2.45
圧縮強度	N/mm <sup>2</sup>	150
曲げ強度	N/mm <sup>2</sup>	20
引張強度	N/mm <sup>2</sup>	7.0
ひび割れ発生強度	N/mm <sup>2</sup>	6.8

## 凍結融解性

凍結融解サイクル500回においても質量の減少および相対弾性係数の低下は認められませんでした。この結果は、「自己充てん型高強度高耐久コンクリート構造設計・施工指針(案):土木学会」によると、いかなる凍害危険度においても、期間100年における凍結融解による性能低下はないとされています。

【凍結融解試験結果(質量減少率)】



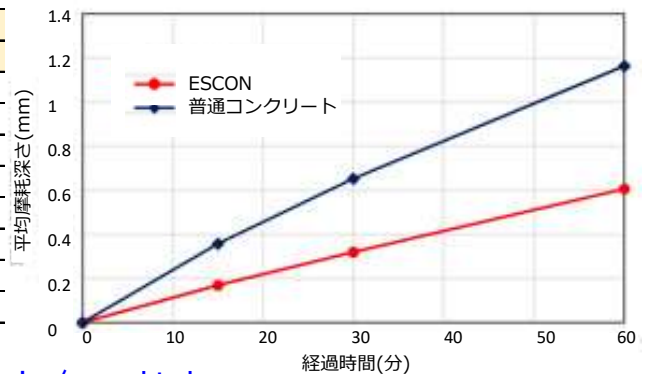
## 耐摩耗性

ESCONは普通コンクリートに比べて60分経過後において摩耗深さが約50%であり、非常に高い耐摩耗性能を有しています。

【平均摩耗深さ】

供試体名称	No	平均摩耗深さ (mm)		
		15分	30分	60分
ESCON	1	0.167	0.330	0.629
	2	0.182	0.318	0.581
	3	0.159	0.313	0.608
	平均	0.169	0.320	0.606
普通コンクリート (30-15-20N)	4	0.371	0.661	1.195
	5	0.361	0.692	1.269
	6	0.341	0.607	1.028
	平均	0.358	0.653	1.164

【経過時間と平均摩耗深さ】



株式会社 エスイー

URL <http://www.se-corp.com/service/escon.html>

本社 〒163-1343 東京都新宿区西新宿6-5-1 新宿アイランドタワー TEL:03-3340-5500 FAX:03-3340-5539